

Ideal para espacios reducidos en techos o falsos plafones.



CFP | Centrífugo de falso plafón

Responden a las necesidades de diseño y discreción que exige el ambiente. Están diseñados para ofrecer operación continua con niveles sonoros reducidos.

En versiones de metal y plástico.



CARACTERÍSTICAS:

- Rodete de palas curvas adelantadas.
- Motores monofásicos con **protector térmico** integrado para operación continua.
- Rejilla plástica que integra un **diseño estético**.
- Acabado en **pintura de alta resistencia a la corrosión** (CFP 225, 500, 600 y 900).
- Ver página de accesorios.

APLICACIONES:



HOTELES



RESTAURANTES



OFICINAS



BAÑOS



ESCUELAS



BARES

CARACTERÍSTICAS TÉCNICAS

Modelo	Material	Potencia W	Tensión Volts	Caudal a descarga libre m3/hr / CFM	Presión sonora dB(A)*	Peso aprox. Kg
CFP 100	Plástico	22	220	100 / 59	30	1.0
CFP 120	Plástico	20	220	124 / 73	39	1.5
CFP 160	Plástico	32	220	163 / 96	41	2.1
CFP 225	Metal	29	220	226 / 133	36	3.2
CFP 300	Plástico	39	220	290 / 171	45	2.2
CFP 500	Metal	35	220	490 / 288	38	4.7
CFP 600	Metal	48	220	605 / 356	42	8.0
CFP 900	Metal	106	220	880 / 518	47	9.0

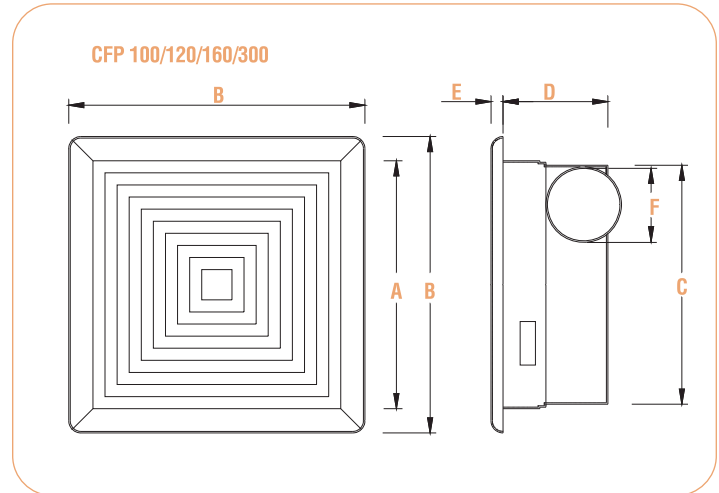
*Nivel sonoro medido de acuerdo a las normas AMCA 300/05 y 301/05

DIMENSIONES

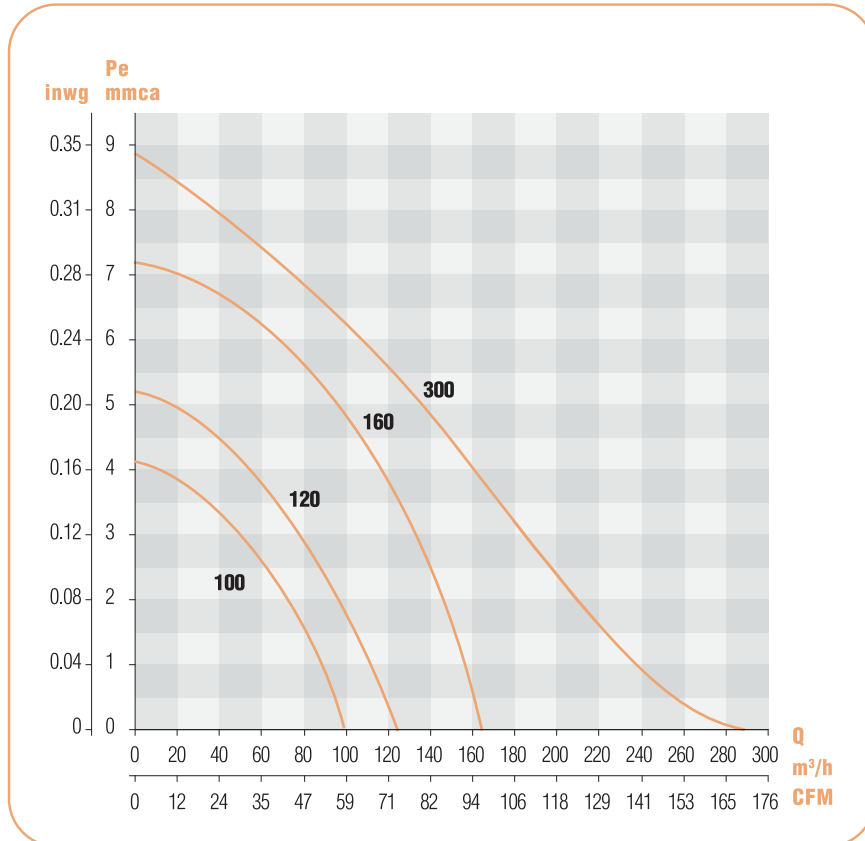
	CPF 100	CPF 120	CPF 160	CPF 300
A	196	216	255	270
B	139	255	322	326
C	148	212	250	270
D	110	125	125	170
E	10	16	16	18
F	80	100	100	135

Equipos fabricados en plástico.

Dimensiones en mm.



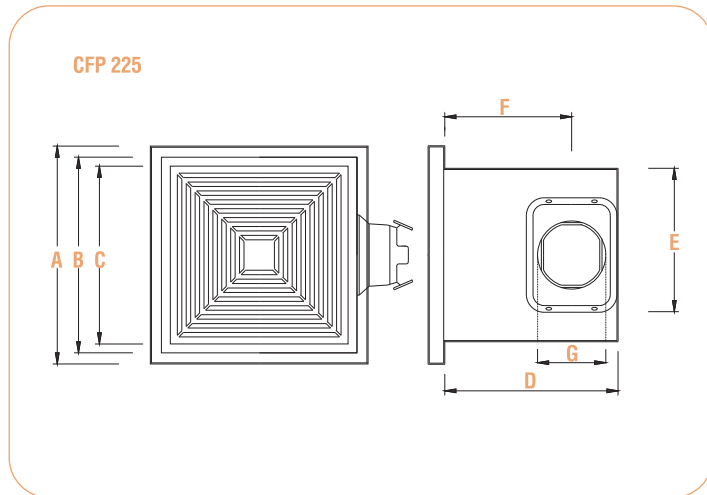
CURVAS



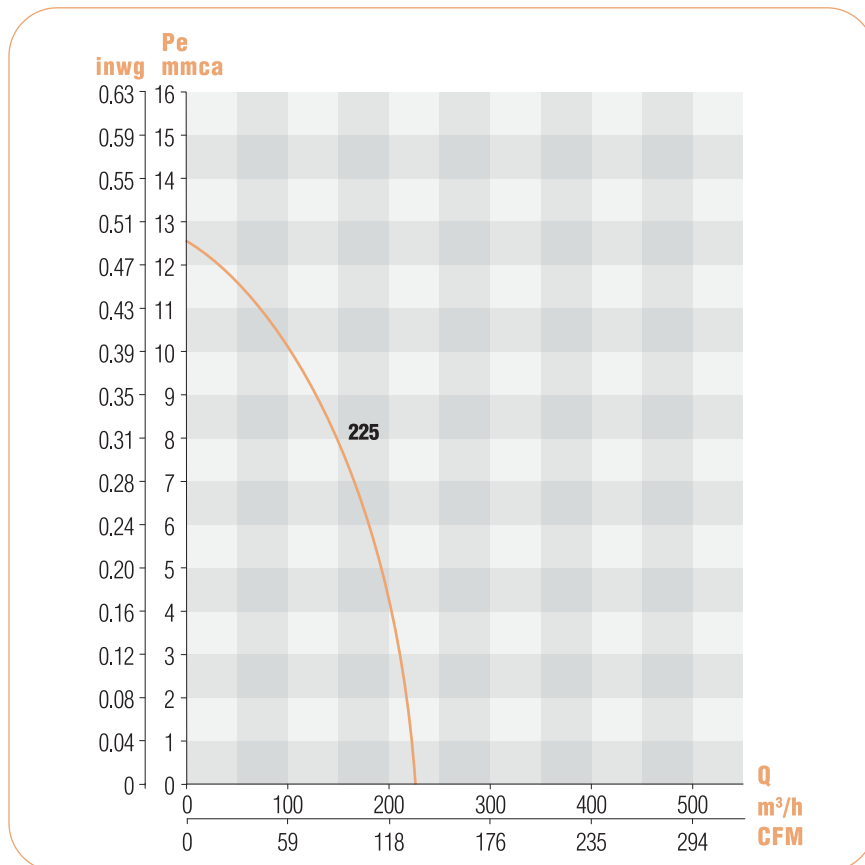
DIMENSIONES

	CPF 225
A	290
B	270
C	257
D	195
E	230
F	137
ØG	100

Dimensiones en mm.



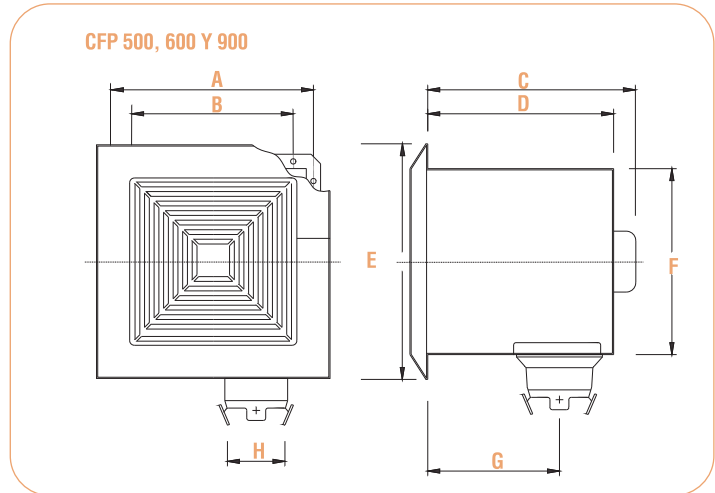
CURVAS



DIMENSIONES

	CPF 500	CPF 600	CPF 900
A	284	336	400
B	140	200	255
C	242	242	246
D	227	227	227
E	330	390	450
F	260	310	375
G	140	140	140
ØH	150	150	150

Dimensiones en mm.



CURVAS

