



Esta nueva línea de extractores, combina un diseño moderno y funcional con una serie de prestaciones que les permite eliminar humos, olores y grasas a través de su elevada capacidad de aspiración.

Características Principales

Alto poder de extracción, facilidad de instalación, limpieza y mantenimiento, bajo consumo de energía, sólidos y compactos, recogedor de grasas.

Aplicaciones

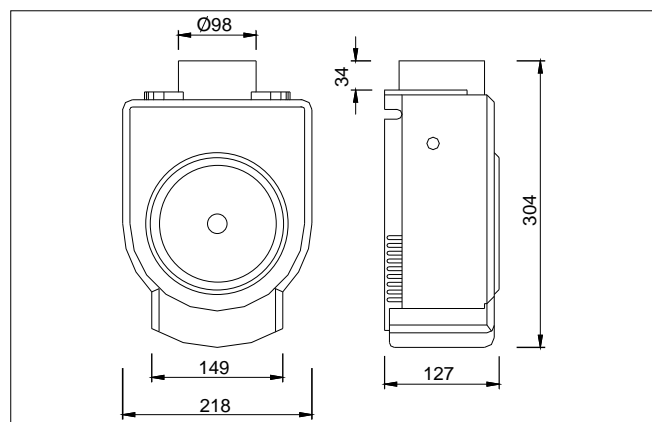
Campanas extractoras: cocinas domésticas, laboratorios, bares, cafeterías, etc.

CARACTERÍSTICAS TÉCNICAS

Modelo	Velocidad RPM	Potencia W	Tensión Volts	Caudal a descarga libre m ³ /hr / CFM	Presión sonora dB(A)*	Peso aprox. Kg
CK 25	2250	40	127	250 / 147	50	1.9

*Nivel sonoro medido de acuerdo a las normas AMCA 300/05 y 301/05

DIMENSIONES Y CURVA CARACTERÍSTICA



*Dimensiones mm.

